

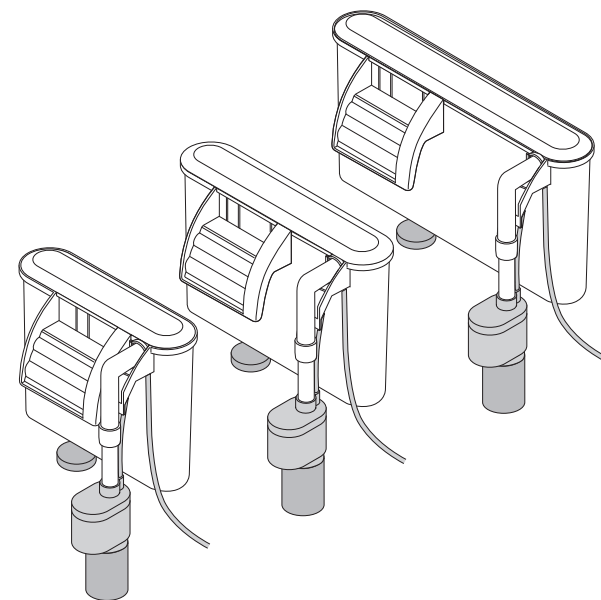
MARINA®

Slim Filter

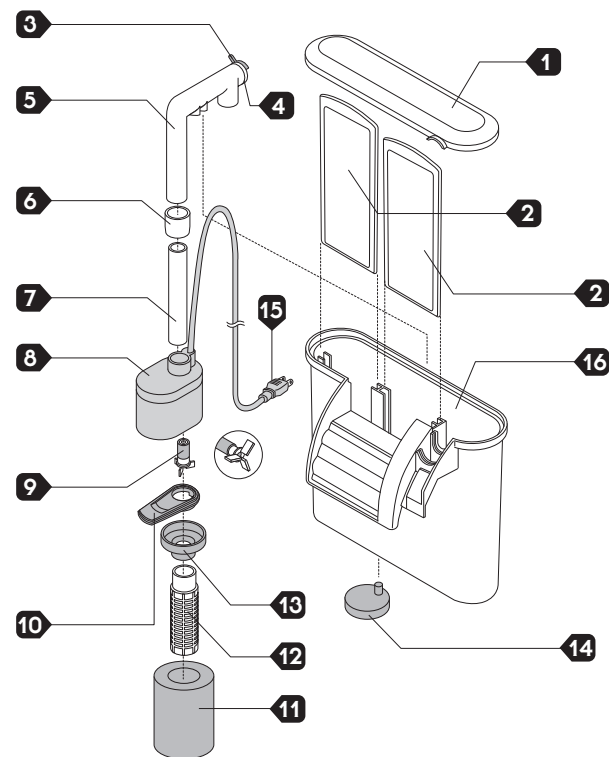
Power Filter
Instruction Manual

Filtre à moteur
Mode d'emploi

Filtro mecánico
Manual de instrucciones



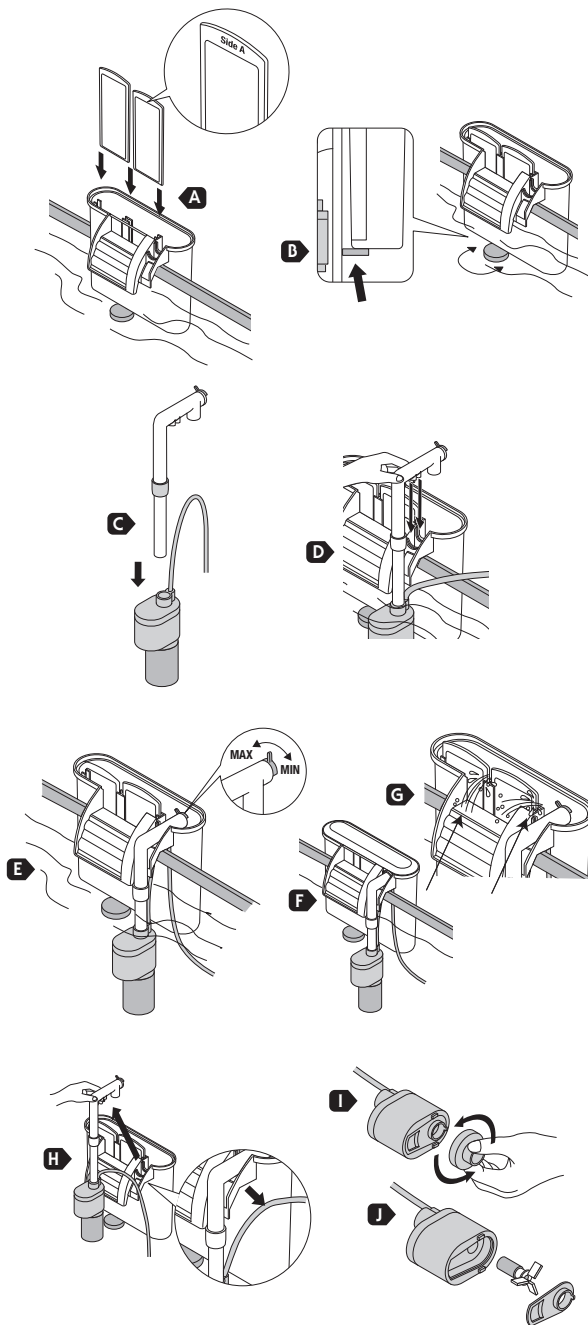
Parts Diagram/Schéma des pièces/Diagrama de piezas



1. Cover
2. Filter Cartridges
3. Flow Control
4. O Ring
5. U Tube
6. Tube connector
7. Intake Tube
8. Motor
9. Impeller
10. Impeller Cover
11. Strainer Sponge
12. Strainer
13. Motor Cover
14. Leveling Knob
15. Plug
16. Filter Case

1. Couvercle
2. Cartouches filtrantes
3. Régulateur de débit
4. Anneau d'étanchéité
5. Tube en U
6. Raccord du tube
7. Tube d'entrée d'eau
8. Moteur
9. Couronne mobile
10. Couvercle de la couronne mobile
11. Éponge de la crépine
12. Crépine
13. Couvercle du moteur
14. Bouton de mise à niveau
15. Fiche
16. Boîtier du filtre

1. Tapa
2. Cartucho filtrantes
3. Control de flujo
4. Junta tórica
5. Tubo en U
6. Conector del tubo
7. Tubo de alimentación
8. Motor
9. Impulsor
10. Tapa del impulsor
11. Esponja del filtro
12. Filtro
13. Tapa del motor
14. Perilla niveladora
15. Enchufe
16. Caja del filtro



CONGRATULATIONS

On your purchase of a Marina Slim filter. For a complete understanding of the filter's operation and capabilities, please read carefully and follow these instructions. Be certain to read the **SAFETY INSTRUCTIONS** before using your filter.

IMPORTANT SAFETY INSTRUCTIONS

WARNING – To guard against injury, basic safety precautions should be observed, including the following:

1. READ AND FOLLOW ALL SAFETY INSTRUCTIONS

and all the important notices on the appliance before use, failure to do so may result in loss of fish life and/or damage to this appliance.

2. DANGER – To avoid possible electric shock, special care should be taken since water is employed in the use of aquarium equipment. For each of the following situations, do not attempt repairs yourself; return the appliance to an authorized service facility for service or discard the appliance.

A. If the appliance shows any sign of abnormal water leakage or if RCD (or GFCI- Ground Fault Current Interrupter) switches off disconnect the power supply cord from mains and remove the filter pump from water.

B. Carefully examine the appliance after installation. It should not be plugged if there is water on parts not intended to be wet.

C. Do not operate any appliance if it has a damaged cord or plug, or if it is malfunctioning or it is dropped or damaged in any manner. The power cord of this appliance cannot be replaced; if the cord is damaged, the appliance should be discarded. Never cut the cord.

D. To avoid the possibility of the appliance plug or receptacle getting wet, position the appliance to one side of a wall mounted receptacle to prevent water from dripping onto the receptacle or plug. A "drip loop" (see illustration 1) should be arranged by the user for the cord connecting appliance to a receptacle. The "drip loop" is that part of the cord below the level of the receptacle or the connector if an extension cord is used, to prevent water travelling along the cord and coming in contact with the receptacle. If the plug or receptacle does get wet, DON'T unplug the cord. Disconnect the fuse or circuit breaker that supplies power to the appliance. Then unplug and examine for presence of water in receptacle.

3. WARNING – Close supervision is necessary when any appliance is used by or near children. This appliance is not intended for use by persons (including children) with reduced physical, sensory or mental capabilities, or lack of experience and knowledge, unless they have been given supervision or instruction concerning use of the appliance by a person responsible for their safety. Children should be supervised to ensure that they do not play with the appliance.

4. To avoid injury, do not touch moving parts or hot parts.

5. CAUTION – Always unplug or disconnect all appliances in the aquarium from electricity supply before placing hands in water, before putting on or taking off parts and whilst the equipment is being installed, maintained or handled. When inserting or removing the filter pump from the water, always pull out the main electricity plug. Never yank cord to pull plug from outlet. Grasp the plug and pull to disconnect. Always unplug an appliance from an outlet when not in use.

6. This is an aquarium filter pump. Do not use this filter pump for other than intended use (i.e.: do not use in swimming pools, bathrooms, etc.). The use of attachments not recommended or sold by the appliance manufacturer may cause an unsafe condition.

- Do not use this filter pump in swimming pools or other situations where people are immersed.
- This filter pump is suitable for use in water temperatures up to 35 °C.
- Do not use this filter pump with inflammable or drinkable liquids.

7. This filter pump is suitable for Indoor Household Use Only.

8. Do not install or store the appliance where it will be exposed to the weather or to temperatures below freezing.

9. Make sure that the filter pump is securely installed before operating it. Do not allow pump to run dry. The filter pump must be immersed in water completely. This filter pump must never operate outside of water.

10. If an extension cord is necessary, a cord with proper rating should be used. A cord rated for less amperes or watts than the appliance rating, may overheat. Care should be taken to arrange the cord so that it will not be tripped over or pulled.

11. For the complete use and understanding of this product it is recommended that this manual is thoroughly read and understood. Failure to do so may result in damage to this product.

12. This appliance has a polarized plug (one blade is wider than the other). As a safety feature, this plug will fit in a polarized outlet only one way. If the plug does not fit fully in the outlet, reverse the plug. If it still does not fit, contact a qualified electrician. Never use with an extension cord unless plug can be fully inserted. Do not attempt to defeat this safety feature.

SAVE THESE INSTRUCTIONS

INSTALLATION AND USE

WARNING: Disconnect the plug of all aquarium appliances before placing your hands into the aquarium water and / or performing any maintenance of any kind. Do not plug filter in until setup is complete and aquarium is filled with water.

If air pump is used for aeration, keep filter intake away from air bubbles.

SET-UP AND USAGE

1. Rinse filter case, tubes, filter cartridges, strainer and strainer sponge.
2. Insert filter cartridges into grooves. "Side A" should face front. (ill.A)
3. With the unit in place, level the filter using the levelling knob. (ill.B)
4. Connect intake tube to motor, strainer and strainer sponge. (ill.C)
5. Fix the assembled tubes into the grooves. (ill.D). Make sure that the cord is not trapped between the tube and unit.
6. Adjust tube so the strainer sponge doesn't touch gravel.
7. Set flow control to max, then adjust output to desired flow. (ill.E)
8. Be sure that the water level is above the top of motor before turning on the power. (ill.F)
9. Place lid after checking and adjusting water flow.

MAINTENANCE

WARNING: ALWAYS DISCONNECT APPLIANCES IN THE AQUARIUM FROM THE ELECTRICAL SUPPLY BEFORE PLACING HANDS IN THE WATER, BEFORE PUTTING ON OR TAKING OFF PARTS, AND WHENEVER THE FILTER EQUIPMENT IS BEING INSTALLED, MAINTAINED OR HANDLED.

Following a routine maintenance schedule will result in a healthier aquarium and extend the life of the filter. For best results please follow our maintenance schedule recommendations.

REPLACING FILTER CARTRIDGES

For best results, replace 1-2 filter cartridges every two (2) to four (4) weeks. Register online for a cartridge change reminder at www.hagen.com/timeforchange

Note: It is important not to change all cartridges at the same time to ensure proper biological filtration.

1. Turn power off and remove filter cartridges.
2. Rinse filter cartridges thoroughly with tank water and put back or replace. **Important: Do not use tap water as this will kill the beneficial bacteria in your cartridge. NEVER** use soap or detergents as these products could be harmful to the inhabitants of your aquarium.
3. Replace filter cartridges when water starts to overflow as illustrated. (ill.G)

MOTOR CLEANING

For best results, clean impeller and impeller well every three (3) to six (6) months. Replace impeller yearly for optimal performance and to prevent wearing.

It is recommended that you remove the motor and inspect the impeller as part of your routine maintenance. Keeping the impeller clean lengthens its life and the life of the motor.

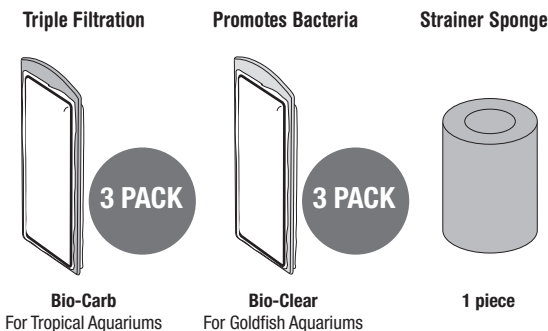
1. Turn power off and remove motor from unit. (ill.H)
2. Remove tube and strainer, and then twist off motor cover. (ill.I)
3. Remove impeller cover, and then pull out impeller. (ill.J)
4. Rinse impeller under water and wash off any slimy build-up that has accumulated on the impeller and in the impeller well and reassemble. **Important: DO NOT use chemical cleaners.**
5. Use a Marina cleaning brush (#10683-sold separately) to clean motor.

CLEANING UNIT AND TUBE

Clean every three (3) to six (6) months.

1. Turn power off and remove lid, tubes and filter cartridges. Wipe unit with damp cloth.
2. Rinse inside the tubes or clean with a Marina cleaning brush.
3. Rinse and clean strainer sponge regularly.

AVAILABLE MEDIA



2 YEAR WARRANTY

The Marina Slim Filter is guaranteed against defects in material or workmanship under normal aquarium usage and service for 2 years. We offer a 2 year guarantee on all non-replaceable parts which means that the filter will be repaired or replaced at the manufacturer's discretion, free of charge, when the complete pump is returned with proof of purchase and postage paid. This warranty does not apply to any filter that has been subjected to misuse, negligence, or tampering. No liability is assumed with respect to loss or damage to livestock or personal property irrespective of the cause thereof.

FOR AUTHORIZED GUARANTEE REPAIR SERVICE:

To register your warranty on line or for more information on this and other products go to www.hagen.com.

For Authorized Warranty Service please return (well packaged and by registered post) to the address below enclosing dated receipt and reason for return.

If you have any queries or comments about the operation of this product, please let us try to help you before you return the product to your retailer. Most queries can be handled promptly with a phone call. When you call (or write), please have all relevant information such as model number, age of product, details of aquarium set-up, as well as the nature of the problem.

CANADA: Hagen Industries, Consumer Repair, 3235 Guénette, Montréal QC H4S 1N2

U.S.A.: Rolf C. Hagen (U.S.A.) Corp., 305 Forbes Blvd, Mansfield, MA. 02048

CALL US ON OUR TOLL-FREE NUMBER:

Canada only: 1-800-554-2436 between 9:00 a.m. and 4:30 p.m. Eastern Standard Time. Ask for Customer Service.

U.S. only: 1-800-724-2436 between 9:00 a.m. and 4:00 p.m. Eastern Standard Time. Ask for Customer Service.

S10/S15/S20

FÉLICITATIONS

Vous venez d’acheter un filtre Slim Marina. Afin de bien comprendre le fonctionnement du filtre et ses caractéristiques, veuillez lire et suivre attentivement toutes les directives énoncées. Assurez-vous de lire les **MESURES DE SÉCURITÉ** avant d'utiliser votre filtre.

MESURES DE SÉCURITÉ IMPORTANTES

AVERTISSEMENT – Pour éviter toute blessure, il faut observer des précautions élémentaires de sécurité, y compris les suivantes :

1. LIRE ET SUIVRE TOUTES LES MESURES DE SÉCURITÉ

et tous les avis importants apparaissant sur l'appareil avant de l'utiliser. Le non-respect de ces précautions pourrait entraîner la perte de poissons ou des dommages à l'appareil.

2. DANGER – Pour éviter tout risque de choc électrique, il faut faire particulièrement attention puisque de l'eau est utilisée avec l'équipement d'aquarium. Dans chacune des situations suivantes, ne pas essayer de réparer l'appareil soi-même; le retourner plutôt à un service autorisé de réparations ou le jeter.

A. Si l'appareil montre un signe de fuite d'eau anormale ou si le dispositif différentiel (ou disjoncteur de fuite de terre) s'éteint, débrancher d'abord le cordon de la source d'alimentation et retirer ensuite le filtre de l'eau.

B. Examiner attentivement l'appareil après l'installation. Il ne devrait pas être branché s'il y a de l'eau sur des pièces ne devant pas être mouillées.

C. Ne pas faire fonctionner un appareil dont la fiche ou le cordon sont endommagés, qui ne fonctionne pas correctement, ou qui est tombé ou a été endommagé d'une manière quelconque. Le cordon d'alimentation de cet appareil ne peut pas être remplacé; si le cordon est endommagé, il faut jeter l'appareil. Ne jamais couper le cordon.

D. Afin d'éviter que la fiche de l'appareil ou la prise de courant soient mouillées, installer l'appareil à côté d'une prise de courant murale pour empêcher l'eau de dégoutter sur la prise ou la fiche. L'utilisateur devrait former une « boucle d'égouttement » (voir ill. 1)

avec le cordon d'alimentation reliant l'appareil à la prise de courant. La « boucle d'égouttement » est la partie du cordon se trouvant sous la prise de courant, ou le raccord si une rallonge est utilisée. Elle empêche l'eau de glisser le long du cordon et d'entrer en contact avec la prise de courant. Si la fiche ou la prise de courant sont mouillées, **NE PAS** débrancher l'appareil. Mettre d'abord hors circuit le fusible ou le disjoncteur qui fournit l'électricité à l'appareil et le débrancher ensuite. Vérifier qu'il n'y a pas d'eau dans la prise.

3. AVERTISSEMENT – Il est nécessaire de surveiller étroitement les enfants qui utilisent cet appareil ou qui se trouvent à proximité. Cet appareil ne doit pas être utilisé par des personnes (y compris des enfants) aux capacités physiques, sensorielles ou mentales réduites, ou manquant d'expérience ou de connaissances, à moins qu'elles soient placées sous la supervision d'une personne chargée de leur sécurité ou qu'elles en aient reçu les directives nécessaires à l'utilisation de cet appareil. Toujours surveiller étroitement les enfants afin de s'assurer qu'ils ne s'amuseut pas avec cet appareil.

4. Pour éviter toute blessure, ne toucher aucune pièce mobile ou chaude.

5. ATTENTION – Toujours débrancher tous les appareils à l'intérieur de l'aquarium de la prise de courant avant de mettre les mains dans l'eau, d'insérer ou de retirer des pièces et avant d'installer, d'entretenir ou de manipuler l'équipement. Avant de déposer le filtre dans l'eau ou de l'en retirer, toujours le débrancher. Ne jamais tirer sur le cordon d'alimentation pour débrancher l'appareil, mais plutôt prendre la fiche entre les doigts et tirer. Toujours débrancher tout appareil quand il n'est pas utilisé.

6. Cet appareil est un filtre-pompe pour aquarium. Ne pas employer ce filtre-pompe pour un usage autre que celui pour lequel il a été conçu (c.-à-d. ne pas l'utiliser dans des piscines, des salles de bain, etc.). L'emploi de fixations ni recommandées ni vendues par le fabricant de l'appareil peut être source de situations dangereuses.

- Ne pas se servir de ce filtre dans des piscines ni dans d'autres situations où des personnes sont immergées dans l'eau.

- Ce filtre convient à un usage dans l'eau dont la température ne dépasse pas 35 °C.
- Ne pas utiliser ce filtre avec des liquides inflammables ou potables.

7. Ce filtre convient à un usage domestique et à l'intérieur seulement.

8. Ne pas installer ni ranger l'appareil où il sera exposé aux intempéries ou à des températures sous le point de congélation.

9. S'assurer que le filtre est solidement installé avant de le mettre en marche. Ne jamais le faire fonctionner à sec. Le filtre doit être complètement recouvert d'eau. Ce filtre pour aquarium ne doit jamais fonctionner en dehors de l'eau.

10. Si une rallonge électrique est nécessaire, s'assurer qu'elle est d'un calibre suffisant. Un cordon électrique de calibre inférieur ou de moins d'ampères ou de watts que l'appareil peut surchauffer. Au moment de l'installation de la rallonge, des précautions doivent être prises afin d'éviter qu'on tire sur la rallonge ou qu'on trébuche dessus.

11. Pour comprendre le fonctionnement de cet appareil et bien l'utiliser, il est recommandé de lire le mode d'emploi au complet. Le non-respect de cette directive pourrait entraîner des dommages à l'appareil.

12. Cet appareil est muni d'une fiche polarisée (une lame est plus large que l'autre). Comme dispositif de sécurité, cette fiche se branchera sur une prise polarisée d'un seul côté. Si la fiche n'entre pas complètement dans la prise, l'essayer de l'autre côté. S'il est toujours impossible de brancher la fiche sur la prise, contacter un électricien qualifié. Ne jamais utiliser de rallonge à moins de pouvoir complètement y insérer la fiche. Ne pas essayer d'aller à l'encontre de ce dispositif de sécurité.

CONSERVER CES INSTRUCTIONS

INSTALLATION ET FONCTIONNEMENT

AVERTISSEMENT : Débrancher tous les appareils de l'aquarium avant de mettre les mains dans l'eau ou d'effectuer toute forme d'entretien. Ne pas brancher le filtre avant la fin de son installation ni avant que l'aquarium soit rempli d'eau. Si une pompe à air est utilisée à des fins d'aération, garder l'entrée du filtre loin des bulles d'air.

INSTALLATION ET FONCTIONNEMENT

- Rincer le boîtier du filtre, les tubes, les cartouches filtrantes, la crépine et l'éponge de la crépine.
- Insérer les cartouches filtrantes dans les rainures. «Side A» devrait paraître à l'avant. (ill.A)
- Une fois l'appareil en place, niveler le filtre à l'aide du bouton de mise à niveau. (ill.B)
- Relier le tube d'entrée d'eau au moteur, à la crépine et à l'éponge de la crépine. (ill.C)
- Insérer les tubes assemblés dans les ouvertures. (ill.D) Vérifier que le cordon d'alimentation n'est pas coincé entre le tube et l'appareil.
- Régler le tube de manière à ce que l'éponge de la crépine ne touche pas au gravier.
- Tourner le régulateur de débit au maximum, puis régler le débit au choix. (ill.E)
- Vérifier que le niveau d'eau recouvre le dessus du moteur avant de mettre le filtre en marche. (ill.F)
- Placer le couvercle après avoir vérifié et réglé le débit d'eau.

ENTRETIEN

AVERTISSEMENT : TOUJOURS DÉBRANCHER TOUTS LES APPAREILS DANS L'AQUARIUM DE LA SOURCE D'ALIMENTATION ÉLECTRIQUE AVANT DE METTRE LES MAINS DANS L'EAU, D'INSÉRER OU DE RETIRER DES PIÈCES ET QUAND LE SYSTÈME DE FILTRATION EST INSTALLÉ, ENTRETENU OU MANIPULÉ.

Respecter un calendrier d'entretien régulier permettra d'obtenir un aquarium sain et de prolonger la durée de vie utile du filtre. Pour de meilleurs résultats, suivre les recommandations de notre calendrier d'entretien.

REPLACEMENT DES CARTOUCHES FILTRANTES

Pour de meilleurs résultats, remplacer 1 ou 2 cartouches filtrantes toutes les deux (2) à quatre (4) semaines. Pour recevoir un rappel de remplacer vos cartouches, vous inscrire en ligne au www.hagen.com/timeforachange.

Note : Il est important de ne pas remplacer toutes les cartouches en même temps afin d'assurer une filtration biologique efficace.

- Éteindre le filtre et retirer les cartouches filtrantes.
- Rincer les cartouches filtrantes à fond avec de l'eau de l'aquarium, puis les remettre en place ou les remplacer. **Important : Ne pas utiliser de l'eau du robinet, car celle-ci détruira les bactéries utiles dans la cartouche. NE JAMAIS** utiliser de savon ni de détergent, car ces produits pourraient être dangereux pour les habitants de l'aquarium.
- Remplacer les cartouches filtrantes lorsque l'eau commence à déborder. (ill.G)

NETTOYAGE DU MOTEUR

Pour de meilleurs résultats, nettoyer la couronne mobile et le puits de la couronne mobile tous les trois (3) à six (6) mois. Pour une performance optimale et pour prévenir l'usure, remplacer la couronne chaque année.

Retirer le moteur et inspecter la couronne devraient faire partie de l'entretien régulier du filtre. En effet, garder la couronne propre prolonge sa durée de vie utile et celle du moteur.



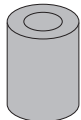
- Éteindre le filtre et en retirer le moteur. (ill.H)
- Détacher le tube et la crépine, puis dévisser le couvercle du moteur. (ill.I)
- Retirer le couvercle de la couronne mobile, puis faire sortir la couronne.(ill.J)
- Rincer la couronne à l'eau et nettoyer toute accumulation de limon sur la couronne et dans le puits de la couronne avant de remettre les pièces en place. **Important : NE PAS nettoyer avec des produits chimiques.**
- Utiliser une brosse de nettoyage Marina (art. **10683, vendu séparément**) pour nettoyer le moteur.

NETTOYAGE DE L'APPAREIL ET DU TUBE

Nettoyer tous les trois (3) à six (6) mois.

- Éteindre le filtre et enlever le couvercle, les tubes et les cartouches filtrantes. Essuyer l'appareil avec un linge humide.
- Rincer l'intérieur des tubes ou les laver avec une brosse de nettoyage Marina.
- Rincer et laver régulièrement l'éponge de la crépine.

CHOIX DE MASSES FILTRANTES

Filtration triple	Favorise les bactéries	Éponge de la crépine
		
Bio-Carb Pour les aquariums de poissons tropicaux	Bio-Clear Pour les aquariums de poissons rouges	Paquet de 1

GARANTIE DE 2 ANS

Le filtre Slim Marina est garanti contre tout défaut de matériaux et de fabrication pour une période de 2 ans, dans les conditions normales d'utilisation et d'entretien d'un aquarium. La garantie de 2 ans s'applique à toutes les pièces non remplaçables, ce qui signifie que le filtre sera réparé ou remplacé sans frais, à la discrétion du fabricant, lorsque le filtre complet sera retourné, port payé et accompagné d'une preuve d'achat. Cette garantie ne s'applique pas si le filtre a été utilisé de façon inappropriée, avec négligence ou s'il a été modifié. Le fabricant ne peut être tenu responsable des pertes d'animaux ou des dommages causés aux biens personnels, quelle qu'en soit la raison.

POUR LE SERVICE AUTORISÉ DE RÉPARATIONS SOUS GARANTIE :

Pour enregistrer votre garantie en ligne ou pour plus d'information sur ce produit ou sur nos autres produits, visitez notre site Web www.hagen.com.

Pour la réparation d'un article sous garantie, veuillez retourner l'article (bien emballé et par courrier recommandé) à l'adresse indiquée ci-dessous, accompagné d'un reçu daté et d'une note expliquant la raison du retour.

Pour toute question ou tout commentaire à propos du fonctionnement de ce produit, laissez-nous vous aider avant de retourner le produit au détaillant. Dans la plupart des cas, un simple coup de téléphone suffit pour trouver rapidement les réponses à vos questions. Si vous nous téléphonez (ou nous écrivez), veuillez avoir à portée de la main toutes les informations pertinentes, telles que le numéro du modèle, l'âge du produit, une description détaillée de votre installation ataquique ainsi que le type de problème.

CANADA : Industries Hagen Itée, Service des réparations, 3235, rue Guénette, Montréal (Québec) H4S 1N2

POUR NOUS JOINDRE AU NUMÉRO SANS FRAIS :

Canada seulement : 1 800 55HAGEN (1 800 554-2436) entre 9 h et 16 h 30 (HNE). Demandez le Service à la clientèle.

FELICITACIONES

Felicitaciones por su compra del filtro delgado Marina. Para entender totalmente el funcionamiento y la eficacia de este filtro, lea y siga estas instrucciones con cuidado. Asegúrese de leer las **INSTRUCCIONES DE SEGURIDAD** antes de utilizar su filtro.

INSTRUCCIONES DE SEGURIDAD IMPORTANTES

ADVERTENCIA: Para evitar lesiones, se deben tener en cuenta las precauciones básicas de seguridad, incluidas las que se detallan a continuación:

1. LEA Y CUMPLA CON TODAS LAS INSTRUCCIONES DE SEGURIDAD

y todos los avisos importantes indicados en el aparato, antes de usarlo; de lo contrario, podría ocasionar la muerte de los peces y/o el aparato podría dañarse.

2. PELIGRO: Para evitar una posible descarga eléctrica, se debe tener especial cuidado, ya que se manipula agua al usar el equipo del acuario. En las situaciones que se describen a continuación, no intente hacer una reparación usted mismo; lleve el aparato a un centro autorizado que provea los servicios necesarios o deséchelo.

A. Si el aparato presenta indicios de una pérdida irregular de agua o si el dispositivo de corriente residual (o interruptor accionado por corriente de pérdida a tierra) se apaga, desconecte el cable de la fuente de alimentación del suministro eléctrico y retire la bomba de filtro del agua.

B. Inspeccione cuidadosamente el aparato una vez instalado. No se debe enchufar si hay agua en las piezas que no están diseñadas para estar mojadas.

C. No utilice ningún aparato que tenga un cable o un enchufe dañados, que no funcione correctamente o que se haya caído o dañado de alguna manera. El cable de alimentación de este aparato no se puede cambiar; si se daña, deberá desechar el aparato. Nunca corte el cable.

D. Para evitar que el enchufe o el tomacorriente se mojen, coloque el aparato al costado de un tomacorriente de pared, con el fin de evitar que el agua gotee en el tomacorriente o el enchufe. El usuario debe utilizar un "lazo de goteo" (verilustración 1) en el cable que

conecta el aparato al tomacorriente. El "lazo de goteo" es la parte del cable que está por debajo del nivel del tomacorriente, o el conector si se usa un cable de extensión, para evitar que el agua resbale por el cable y entre en contacto con el tomacorriente. Si el enchufe o el tomacorriente se mojan, **NO** desenchufe el cable. Desconecte el fusible o el interruptor que proporciona la alimentación al aparato. A continuación, desenchufe y verifique si hay agua en el tomacorriente.

3. ADVERTENCIA: Es necesario que tenga mucho cuidado cuando los niños usen cualquier tipo de aparato o se encuentren cerca de este. Este aparato no debe ser usado por personas (incluidos los niños) con capacidades físicas, sensoriales o mentales reducidas, o personas sin experiencia ni conocimiento, a menos que sean supervisadas o hayan recibido instrucciones sobre el uso del aparato de parte de una persona responsable de su seguridad. Se debe supervisar a los niños para impedir que jueguen con el aparato.

4. Para evitar lesiones, no toque las piezas móviles ni las calientes.

5. PRECAUCIÓN: Siempre desenchufe o desconecte todos los aparatos que están dentro del acuario antes de colocar las manos en el agua o antes de agregar o quitar piezas, o mientras instala, manipula o hace el mantenimiento del equipo. Cuando introduzca la bomba de filtro en el agua o cuando de allí la extraiga, quite siempre el enchufe tomacorriente. Nunca tire con fuerza del cable para quitar el enchufe del tomacorriente. Tome el enchufe y tire para desconectarlo. Siempre desenchufe el aparato cuando no lo utilice.

6. Esta es una bomba de filtro para acuarios. No la use para otra función para la que no fue diseñada (p. ej.: no la utilice en piscinas, baños, etc.). El uso de accesorios no recomendados o no vendidos por el fabricante del aparato puede crear condiciones de uso peligrosas.

- No use esta bomba de filtro en piscinas u otros lugares donde se sumerja gente.
- Esta bomba es apta para uso en agua con una temperatura mayor a 35 °C.
- No la use con líquidos inflamables o bebidas.

7. Esta bomba de filtro es apta para uso doméstico en interiores únicamente.

8. No instale ni guarde el aparato en lugares expuestos a las condiciones climáticas o a temperaturas bajo cero.

9. Antes de utilizar la bomba de filtro, asegúrese de que esté bien instalada. No permita que se seque. La bomba de filtro debe estar completamente sumergida en agua. Nunca debe utilizarse fuera del agua.

10. Si es necesario usar un cable de extensión, procure que tenga el calibre adecuado. Es posible que un cable con una clasificación de menos amperios o vatios que la que requiere el aparato genere un recalentamiento. Se debe tener cuidado al colocar el cable para que nadie se tropiece con él ni lo desenchufe.

11. Para usar este producto y entender su funcionamiento completamente, se recomienda leer y comprender todo el manual. De lo contrario, este producto puede dañarse.

12. Este aparato cuenta con un enchufe polarizado (una clavija es más ancha que las otras). Como función de seguridad, este enchufe entrará por completo en el tomacorriente polarizado de una sola manera. Si no entra por completo, dé vuelta el enchufe.

Si de esta manera tampoco entra, comuníquese con un electricista calificado. Nunca use el aparato con un cable de extensión a menos que el enchufe entre por completo. No intente anular esta función de seguridad.

GUARDE ESTAS INSTRUCCIONES

INSTALACIÓN Y USO

ADVERTENCIA: Desconecte el enchufe de todos los aparatos eléctricos que se usen en el acuario, antes de colocar las manos en el agua o de hacer cualquier tipo de mantenimiento. No enchufe el filtro hasta que esté completamente ensamblado y la unidad esté llena de agua.

Si usa la bomba de aire para aireación, mantenga la alimentación del filtro alejada de las burbujas de aire.

ENSAMBLE Y USO

- Enjuague la caja del filtro, los tubos, los cartuchos filtrantes, el filtro y la esponja del filtro. (Ilustración A)
- Introduzca los cartuchos filtrantes en las ranuras. "Side A" deben mirar hacia el frente. (Ilustración A)
- Una vez colocado el equipo, nivele el filtro con la perilla niveladora. (Ilustración B)
- Conecte el tubo de alimentación al motor, el filtro y la esponja del filtro. (Ilustración C)
- Asegure los tubos ensamblados en las ranuras. (Ilustración D) Asegúrese de que el cable no quede atrapado entre el tubo y el equipo.
- Ajuste el tubo de modo que la esponja del filtro no toque la grava.
- Programa el control de flujo al máximo y después ajuste la salida según el flujo deseado. (Ilustración E)
- Asegúrese de que el nivel del agua esté por encima de la parte superior del motor antes de conectar la energía. (Ilustración F)
- Coloque la tapa después de verificar y ajustar el flujo de agua.

MANTENIMIENTO

ADVERTENCIA: ANTES DE COLOCAR LAS MANOS EN EL AGUA O ANTES DE AGREGAR O QUITAR PIEZAS, Y TAMBIÉN MIENTRAS INSTALA, MANIPULA O HACE EL MANTENIMIENTO DEL EQUIPO DEL FILTRO, SIEMPRE DESCONECTE TODOS LOS APARATOS QUE ESTÁN DENTRO DEL ACUARIO.

Al seguir un programa de mantenimiento de rutina, logrará obtener un acuario saludable y prolongar la vida útil del filtro. Para obtener mejores resultados, siga nuestras recomendaciones sobre el programa de mantenimiento.

CAMBIO DE LOS CARTUCHOS FILTRANTES

Para obtener mejores resultados, cambie 1 o 2 cartuchos filtrantes cada dos (2) o cuatro (4) semanas. Regístrese en línea para un recordatorio del cambio del cartucho www.hagen.com/timeforachange

Nota: Es importante que no cambie todos los cartuchos al mismo tiempo, para garantizar una adecuada filtración biológica.

- Desconecte la energía y retire los cartuchos filtrantes.
- Enjuague bien los cartuchos filtrantes con agua del tanque y colóquelos nuevamente o cámbielos. **Importante: No utilice agua de grifo. Si lo hace, eliminará las bacterias beneficiosas de el cartucho. NUNCA** use jabón ni detergentes, ya que estos productos pueden resultar perjudiciales para los habitantes de su acuario.
- Cambie los cartuchos filtrantes cuando el agua comience a desbordarse. (Ilustración G)

LIMPIEZA DEL MOTOR

Para obtener mejores resultados, limpie el impulsor y el recinto del impulsor cada tres (3) o seis (6) meses. Reemplace el impulsor una vez al año para lograr un rendimiento óptimo y para evitar el desgaste.

Se recomienda retirar el motor e inspeccionar el impulsor como parte del mantenimiento de rutina. Si mantiene la limpieza del impulsor, esta pieza y el motor durarán más tiempo.



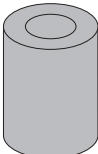
- Desconecte la energía y retire el motor del equipo. (Ilustración H)
- Retire el tubo y el filtro y después desenrosque la tapa del motor. (Ilustración I)
- Retire la tapa del impulsor y después extraiga el impulsor. (Ilustración J)
- Enjuague el impulsor con agua y lave las acumulaciones viscosas que se hayan formado en el impulsor y en su recinto, y vuelva a ensamblarlo. **Importante: NO use limpiadores químicos.**
- Use un cepillo de limpieza Marina (n.º **10683; se vende por separado**) para limpiar el motor.

LIMPIEZA DEL EQUIPO Y EL TUBO

Limpíelos cada tres (3) o seis (6) meses.

- Desconecte la energía y retire la tapa, los tubos y los cartuchos filtrantes. Limpie el equipo con un paño húmedo.
- Enjuague el interior de los tubos o límpielos con un cepillo de limpieza Marina.
- Enjuague y limpie la esponja del filtro con frecuencia.

MEDIOS FILTRANTES DISPONIBLES

Filtración triple	Promueve las bacterias beneficiosas	Esponja del filtro
		
Bio-Carb Para acuarios tropicales	Bio-Clear Para acuarios para peces de colores	1 piezas

GARANTÍA DE 2 AÑOS

El filtro delgado Marina está garantizado contra defectos de materiales o mano de obra en condiciones de uso normal del acuario y servicio durante 2 años. Ofrecemos una garantía de 2 años para las piezas no sustituibles, lo que significa que el filtro será reparado o reemplazado según el criterio del fabricante, sin costo alguno, cuando devuelva la bomba completa con el comprobante de compra y el pago del envío. La garantía no se aplica a los filtros que hayan sido sometidos a uso indebido, negligencia o maltrato. No se asume ninguna responsabilidad en relación con la pérdida o daños de los animales de cría o de la propiedad personal independiente-mente de qué los ocasione.

PARA OBTENER EL SERVICIO DE REPARACIÓN AUTORIZADO CON GARANTÍA:

Para registrar su garantía en línea o para obtener más información sobre este u otros productos, diríjase a www.hagen.com.

CÓMO COMUNICARSE CON NOSOTROS

EE. UU.: Rolf C. Hagen (U.S.A.) Corp., 305 Forbes Blvd, Mansfi eld, MA. 02048

CANADA: Industries Hagen Itée, Service des réparations, 3235, rue Guénette, Montréal (Québec) H4S 1N2

LLÁMENOS A NUESTRO NÚMERO SIN CARGO AL:

Sólo para EE. UU.: 1-800-724-2436, entre las 9:00 a.m. y las 4:00 p.m. Hora estándar del Este. Solicite hablar con Servicio a la clientela. **www.hagen.com**